



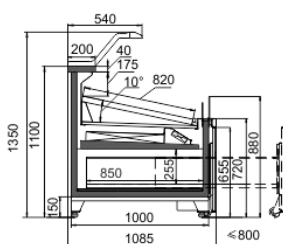
- Sans groupe avec détendeur thermostatique R449A par défaut (autres gaz dispo.)
- Intérieur de cuve en acier laqué
- Ventilation basse consommation
- Profondeur d'exposition: voir dessin technique
- 3 hauteurs disponibles
- Matière exposition en acier laqué avec exposition incliné caillebotis en bois naturel
- Réserves réfrigérées en façade extractible (système "tiroir" sur roulettes)
- Réserves en acier inoxydable perforée
- Composition habillage en acier laqué semi mat (RAL au choix)
- Sans éclairage
- Superstructure éclairante en option
- Thermostat électronique Carel easy (Danfoss en option)
- Protection frontale haute: barre antichoc en acier laqué ou inox
- Protection frontale basse: barre antichoc en inox
- Rideau de nuit (indisponible sur TG)
- TG non réfrigérée
- Joue avec vitre supérieur en option

+4...+6°C

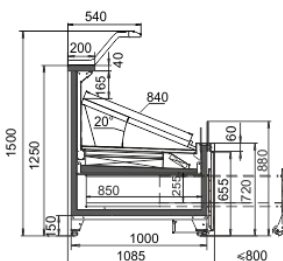
H1

230 V 50/Hz

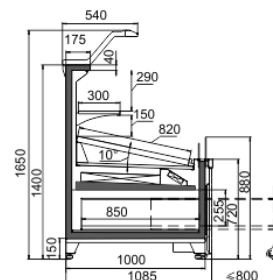
25°C - HR 60%



Hauteur 1100 mm  
**MED11SGXXX**

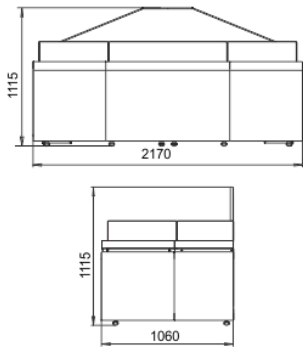


Hauteur 1250 mm  
**MED12SGXXX**

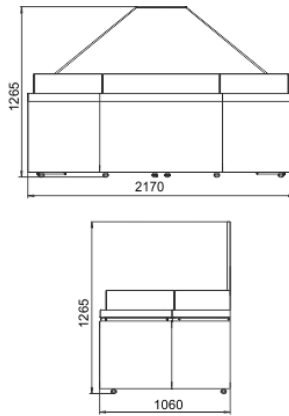


Hauteur 1400 mm  
**MED14SGXXX**

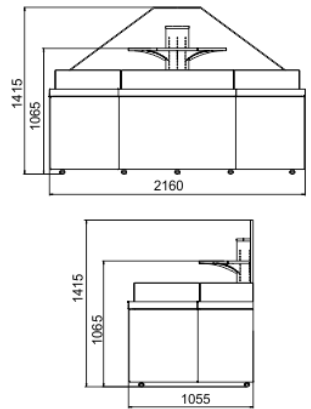
Longueurs sans joue (1 joue = 30 mm)		Hauteur 1100 mm		Hauteur 1250 mm		Hauteur 1400 mm		Superstructure éclairante
1250	Section :3/8 -1/2 Evacuation: 40 Nb de réserve 1200x850x255: 1	MED11SG1250	P Frigo: 750W-10°C P Elec: 51 W Dim(LxPxH): 1250x1085x1100	MED12SG1250	P Frigo: 937W-10°C P Elec: 51 W Dim(LxPxH): 1250x1085x1250	MED14SG1250	P Frigo: 1125W-10°C P Elec: 51 W Dim(LxPxH): 1250x1085x1400	MED1250ECL
1875	Section :3/8 -1/2 Evacuation: 40 Nb de réserve 900x850x255: 2	MED11SG1875	P Frigo: 1125W-10°C P Elec: 59 W Dim(LxPxH): 1875x1085x1100	MED12SG1875	P Frigo: 1406W-10°C P Elec: 59 W Dim(LxPxH): 1875x1085x1250	MED14SG1875	P Frigo: 1687W-10°C P Elec: 59 W Dim(LxPxH): 1875x1085x1400	MED1875ECL
2500	Section :3/8 -5/8 Evacuation: 40 Nb de réserve 1200x850x255: 2	MED11SG2500	P Frigo: 1500W-10°C P Elec: 87 W Dim(LxPxH): 2500x1085x1100	MED12SG2500	P Frigo: 1875W-10°C P Elec: 87 W Dim(LxPxH): 2500x1085x1250	MED14SG2500	P Frigo: 2250W-10°C P Elec: 87 W Dim(LxPxH): 2500x1085x1400	MED2500ECL
3750	Section :3/8 -5/8 Evacuation: 40 Nb de réserve 1200x850x255: 3	MED11SG3750	P Frigo: 2250W-10°C P Elec: 103 W Dim(LxPxH): 3750x1085x1100	MED12SG3750	P Frigo: 2812W-10°C P Elec: 103 W Dim(LxPxH): 3750x1085x1250	MED14SG3750	P Frigo: 3375W-10°C P Elec: 103 W Dim(LxPxH): 3750x1085x1400	MED3750ECL
TG 2170	Neutre Sans réserve	MED11TGN2170	Dim(LxPxH): 2170x1060x1115	MED12TGN2170	Dim(LxPxH): 2170x1060x1265	MED14TGN2170	Dim(LxPxH): 2170x1060x1415	ND



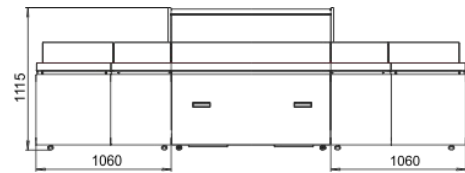
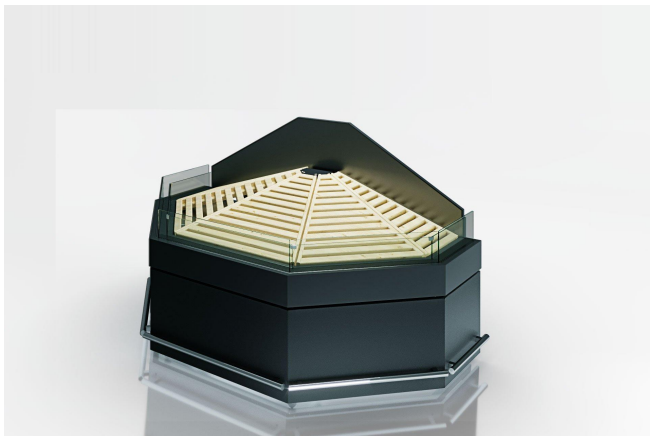
TG pour îlot  
Hauteur 1100 mm  
**MED117GN2170**



TG pour îlot  
Hauteur 1250 mm  
**MED127GN2170**



TG pour îlot  
Hauteur 1400 mm  
**MED147GN2170**



Vue de côté, formation en îlot